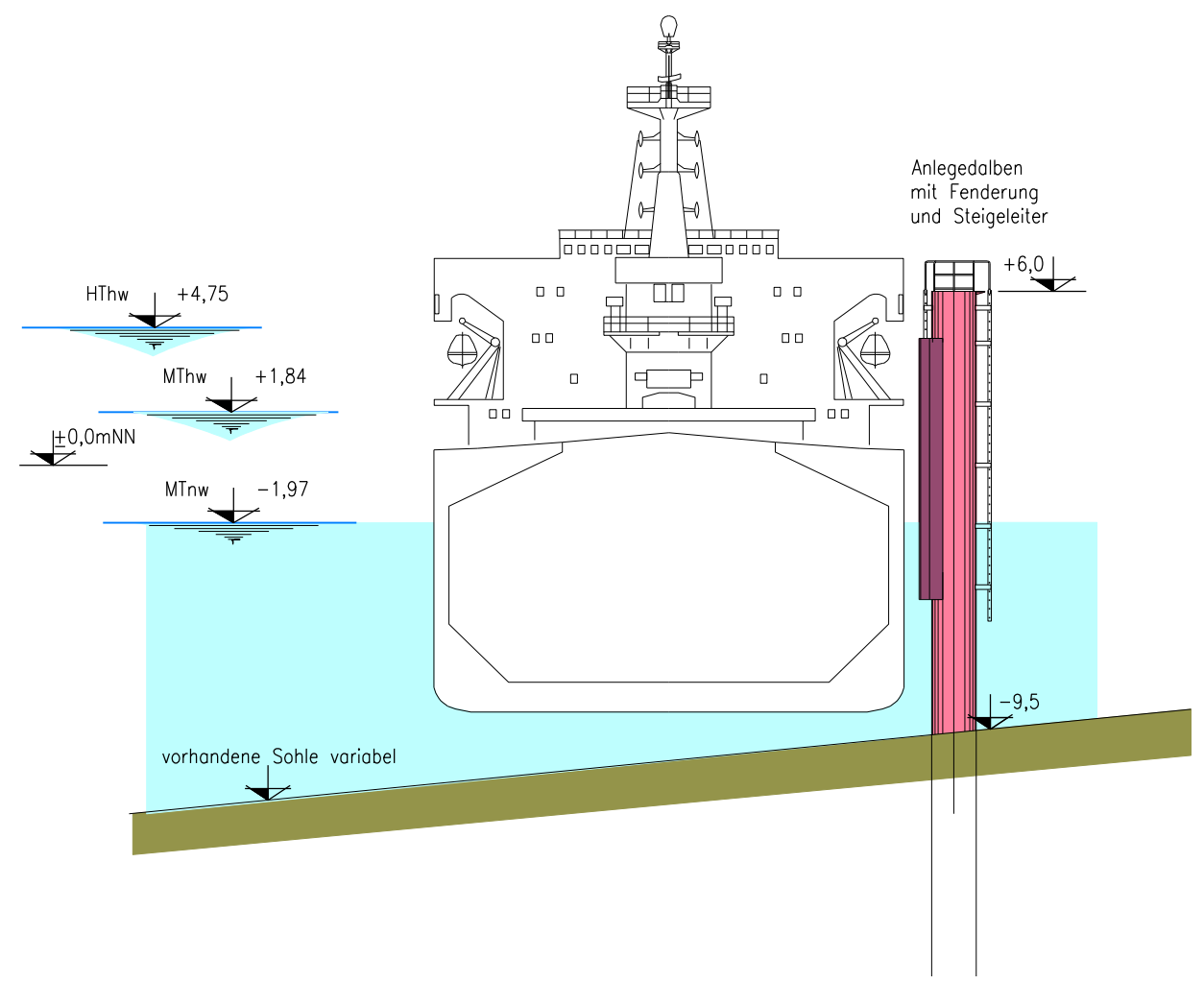
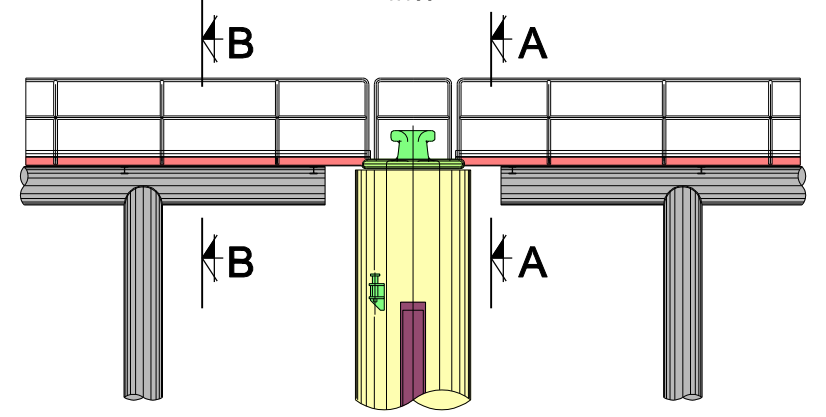


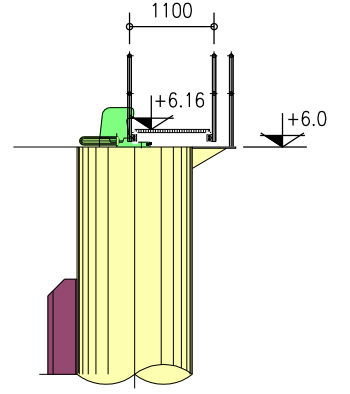
Querschnitt 1:250



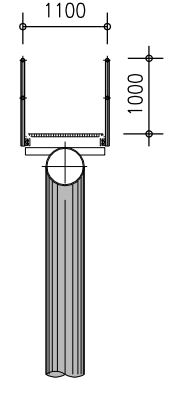
Ansicht (mittlerer Festmachedalben) (Leiter nicht dargestellt) 1:100



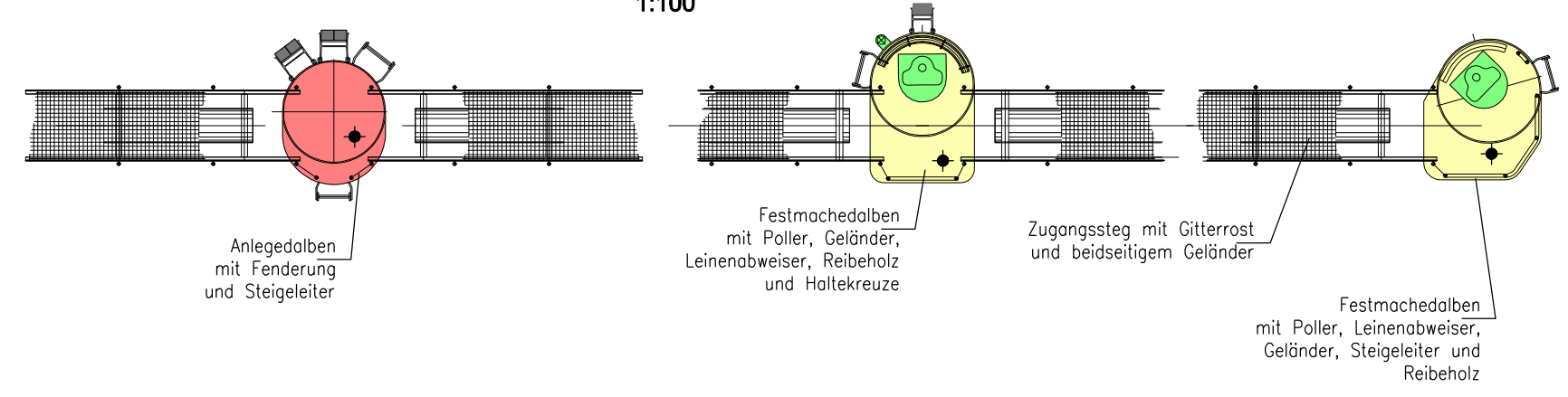
Schnitt A-A



Schnitt B-B



Anordnung "A" 1:100



Projekt: **Offshore-Terminal Bremerhaven**

Entworfen	12.03.2012	Name	Kraus Westermann	Inhalt:	Maßstab
Bearbeitet	01.08.2012		Westermann/ Weippert		
Geprüft					
 Bremen Bremerhaven GmbH & Co. KG				Zusatzliegeplatz	1:1250
					1:250
Abteilung: Umweltplanung				Dok.-Id.	1:100
				Zeichnungs-Nr.: 5.6	Index