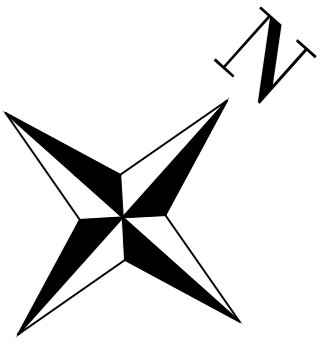
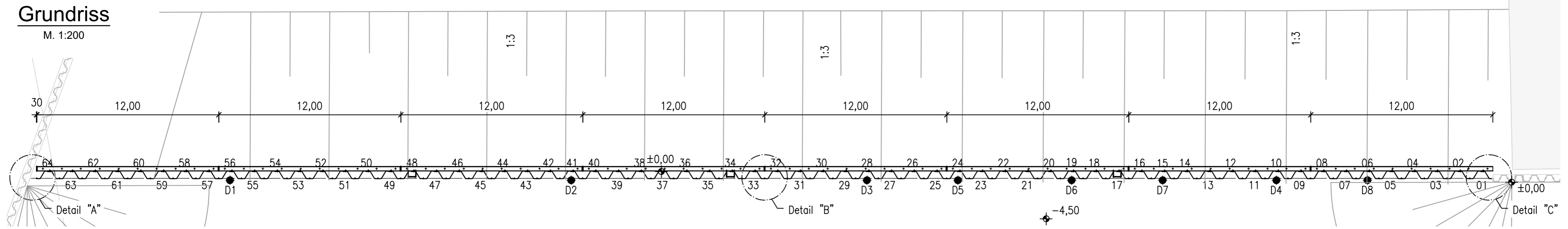


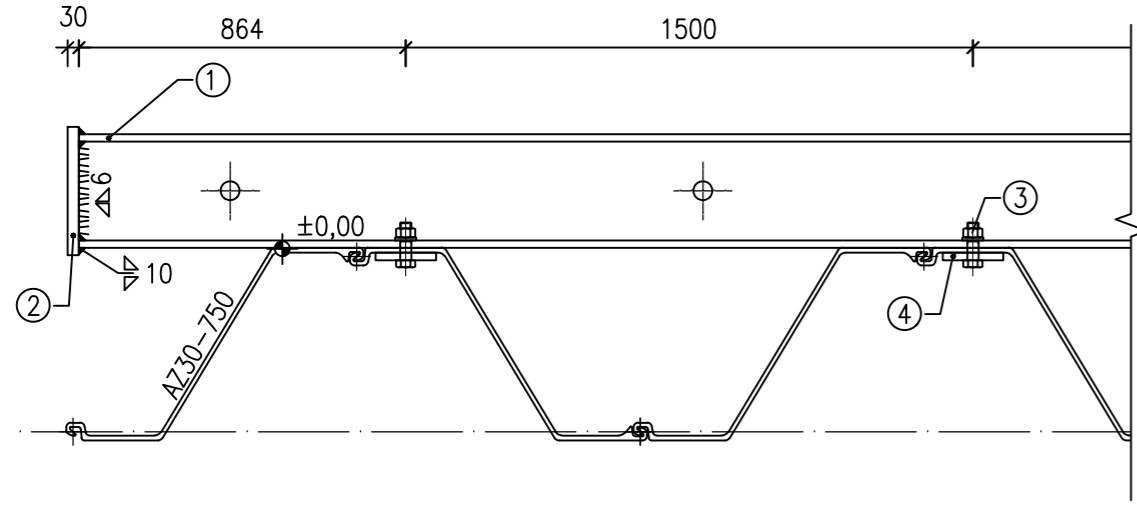
Grundriss

M. 1:200



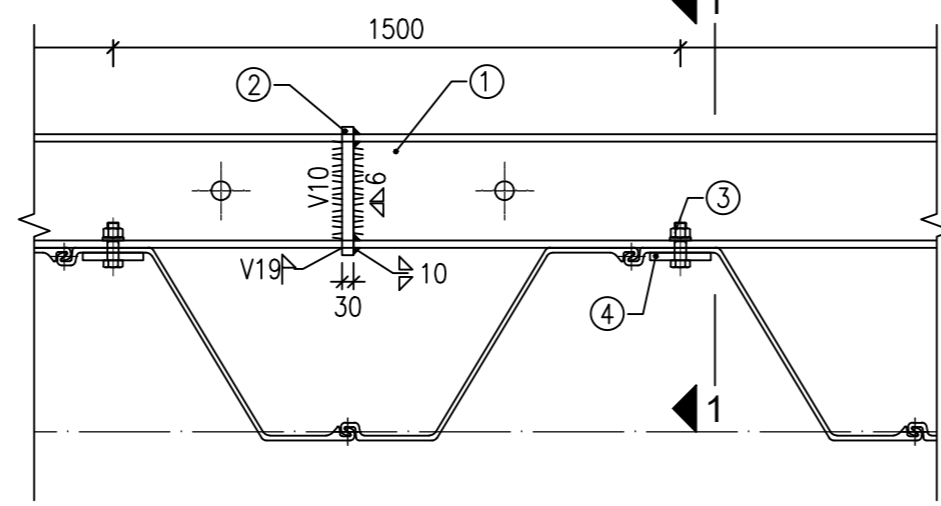
Detail "A"

M. 1:20



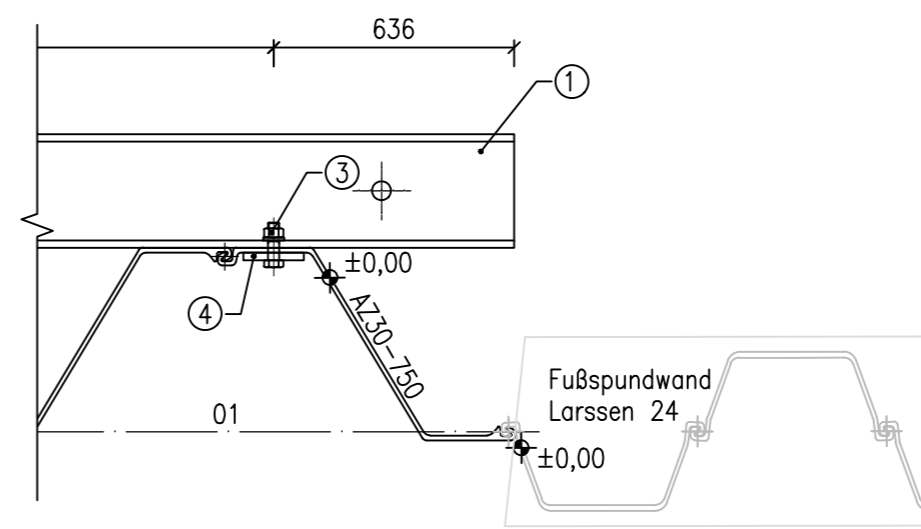
Detail "B"

M. 1:20



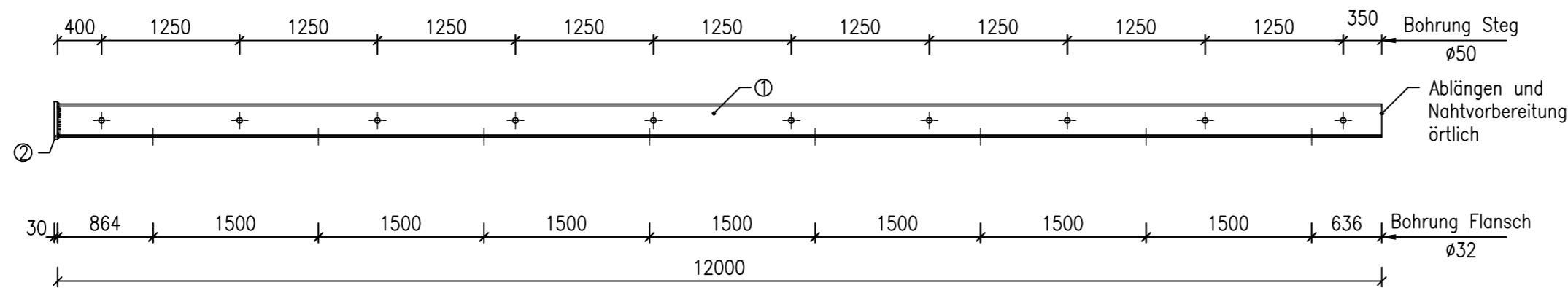
Detail "C"

M. 1:20



Pos. 1 Gurträger

M. 1:50



Zugehörige Zeichnungen:

- 1-05 Steigeleiter
- 1-06 Sturmpfahl Typ1
- 1-07 Dalbenpfahl
- 1-08 Sturmpfahl Typ2

Alle Höhenangaben in [m] bezogen auf NHN.
Koordinatensystem UTM

Wasserrechtlicher Antrag gemäß §68 WHG

Bauherrin:



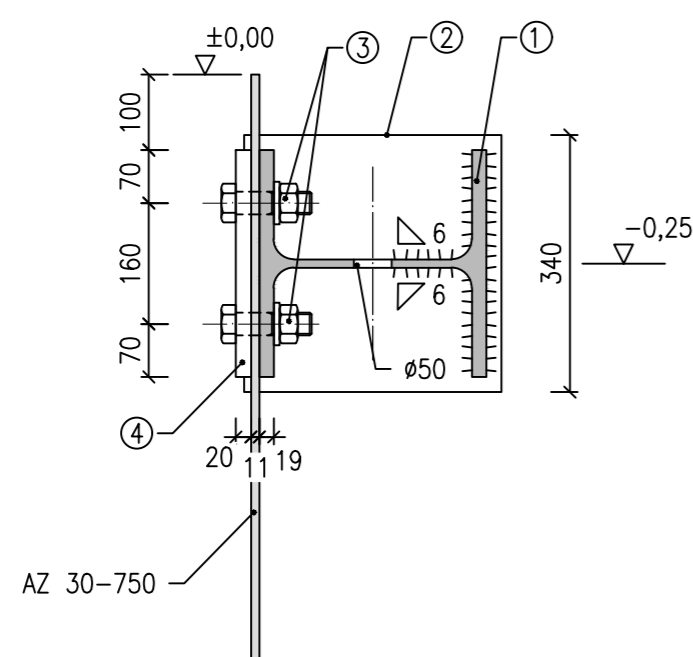
Freie Hansestadt Bremen
Die Senatorin für Soziales, Jugend,
Integration und Sport

Projekt:

Sportboothafen Grohn
Ertüchtigung der westlichen Ufereinfassung

Schnitt 1-1

M. 1:10



Materialliste

Pos.	Anzahl Stck	Gegenstand	Profil		Güte	Gewicht je Stück	Bemerkungen
			Querschnitt	Länge			
1	8	Gurtung	HEB 300	12000	S 235 JR	1404,0 kg	je 10 Bohrungen Ø50 (Steg), 16 Bohrungen Ø32 (Flansch)
2	8	Stirnplatte	BRFL 340x30	340	S 235 JR	27,22 kg	
3	128	Schrauben	M30	100	8.8	0,00 kg	Mit Mutter und Scheibe
4	64	Ankerplatte	BRFL 160x20	300	S 235 JR	7,54 kg	Mit 2 Bohrungen je Ø32

Datum			Name		Maßstab:
Entworfen	18.05.2022	Grefe	Gurtung 2.5	1:200 1:50 1:20 1:10	
Bearbeitet	18.07.2022	Osman			
Geprüft	18.07.2022	Grefe			
Geschäftsbereich Hafenbau		Dok.-Id.	Zeichn.-Nr.	Index	1-04