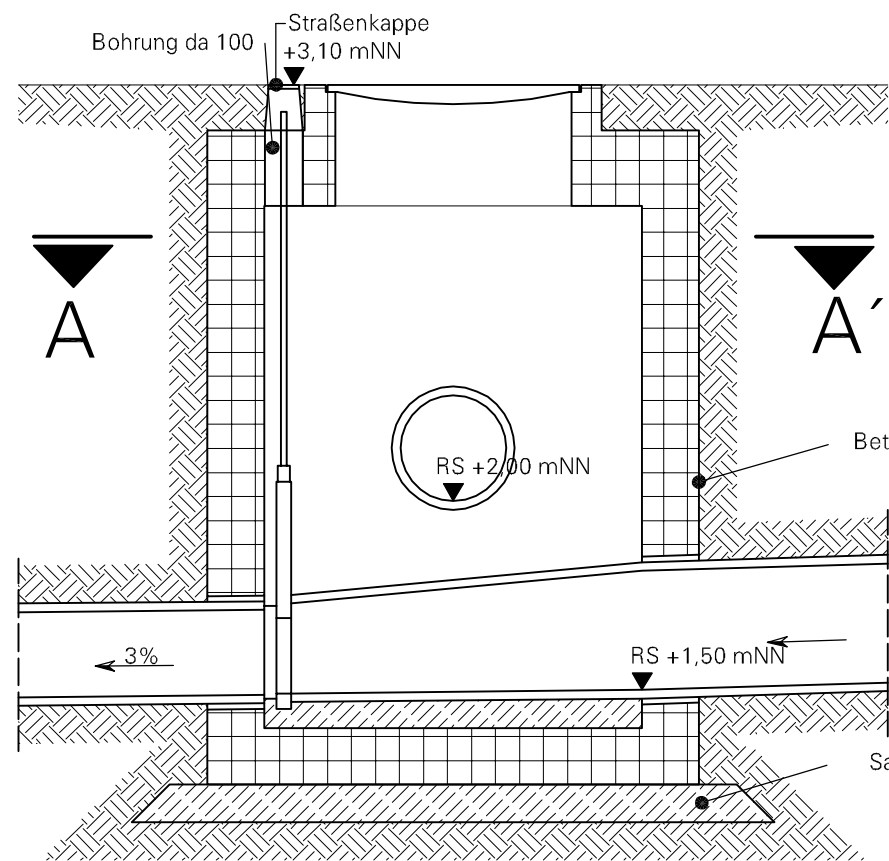
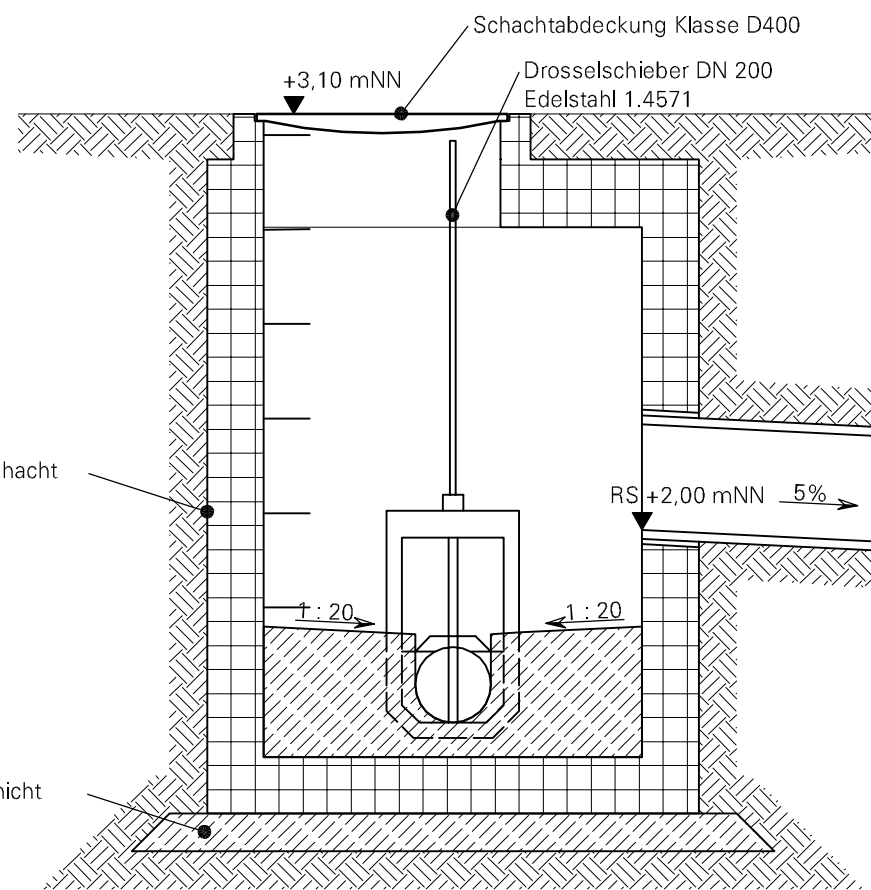


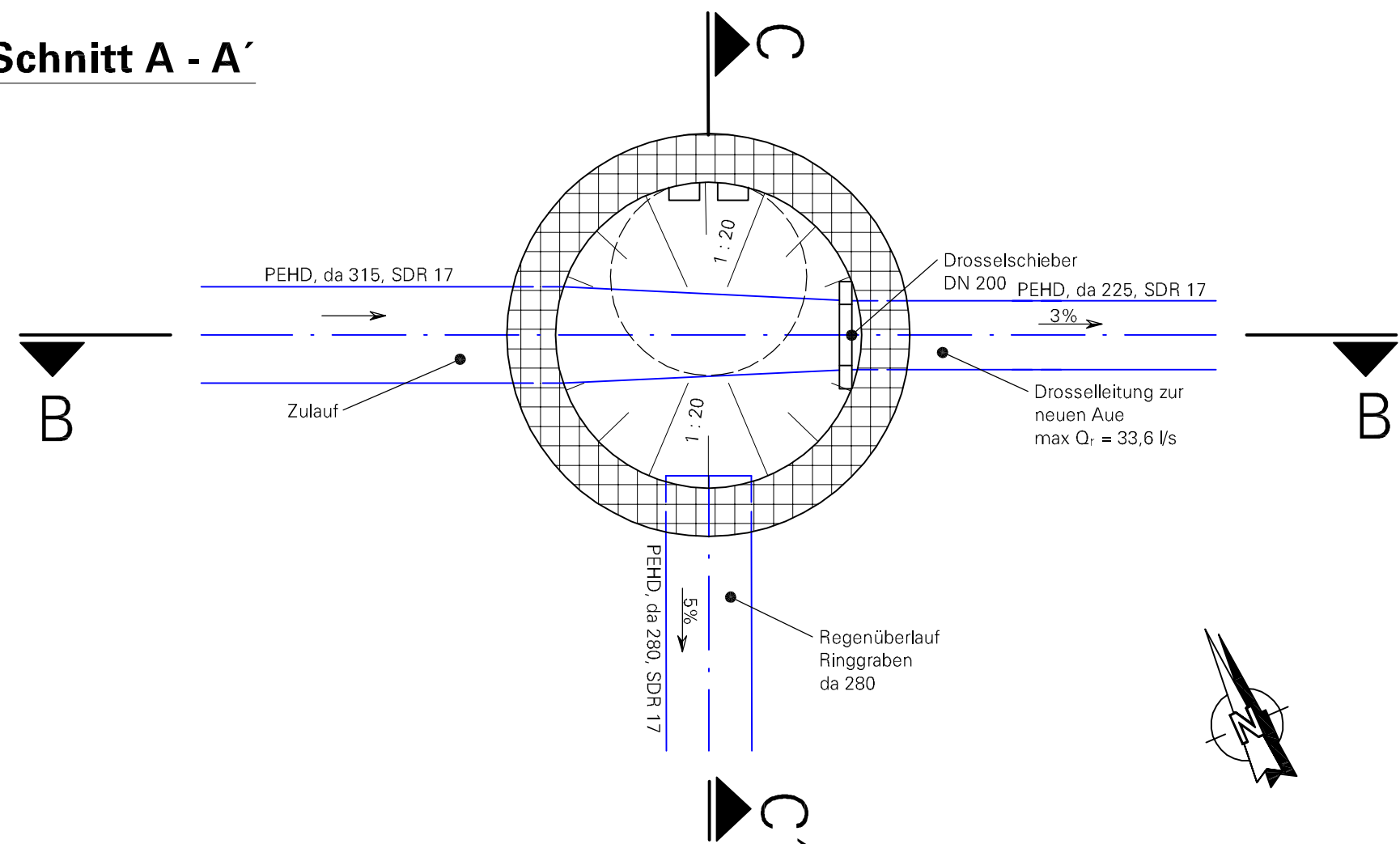
### Schnitt B - B'



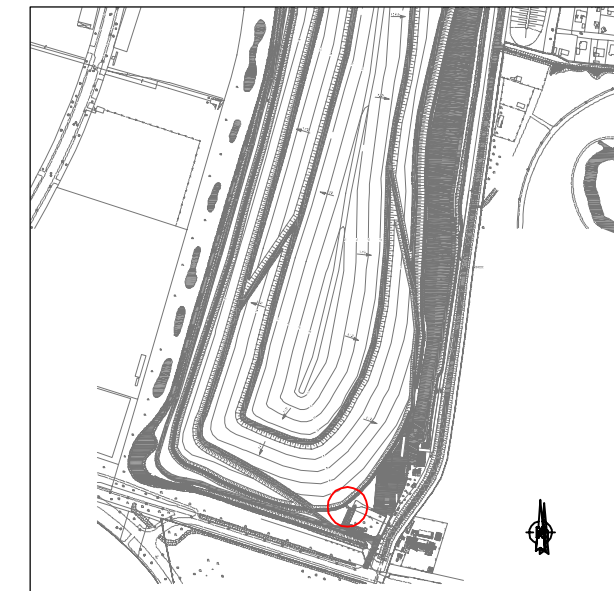
### Schnitt C - C'



### Schnitt A - A'



### Übersichtsplan:



### Planhinweis:

Lage des Schachtes siehe Plan 1350GP160

Höhenangaben sind bezogen auf mNN

Projekt

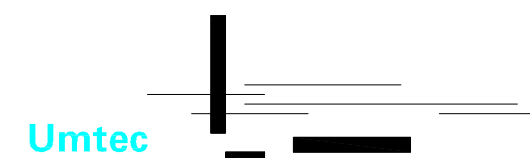
Deponie Grauer Wall  
Änderung Planfeststellung

Auftraggeber



Bremerhavener Entsorgungsgesellschaft mbH

Planverfasser



**Umtec | Prof. Biener | Sasse | Konertz**  
Partnerschaft Beratender Ingenieure und Geologen  
Haferwende 7  
28357 Bremen  
Telefon: 0421 / 20759 - 0  
Telefax: 0421 / 20759 - 999  
E-Mail: info@umtec-partner.de

Projekt-Nr

U135009

Leistungsphase

Genehmigungsplanung

Datum

18.03.2010

bearbeitet

Rippe

Maßstab

1 : 20

gezeichnet

kd

Plandarstellung

Detail Drosselschacht 4

Blatt

1350GP375

geprüft QS

rs

geprüft vP/PL

ts